



Паспорт изделия

Ручка-кнопка МВ-В

ОБЩАЯ ИНФОРМАЦИЯ

Лицевая фурнитура предназначена для установки на мебельные фасады. Подойдет для любого интерьера благодаря своей универсальности.

Для установки лицевой фурнитуры необходимо просверлить одно отверстие и закрепить ручки винтом. Крепеж входит в комплект.

Ручка изготовлена из ZAMAK (сплав цинка, алюминия, магния и меди), что обеспечивает ее прочность и долговечность. Ручка-кнопка имеет отверстие для крепления и может использоваться как на комодах, так и на полках или шкафах.

КОМПЛЕКТАЦИЯ

- 1. Ручка-кнопка..... 1 шт.
- 2. Винт М4×22..... 1 шт.

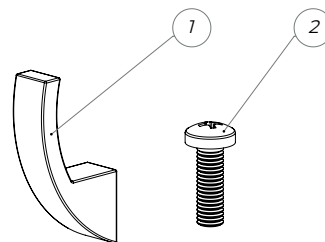
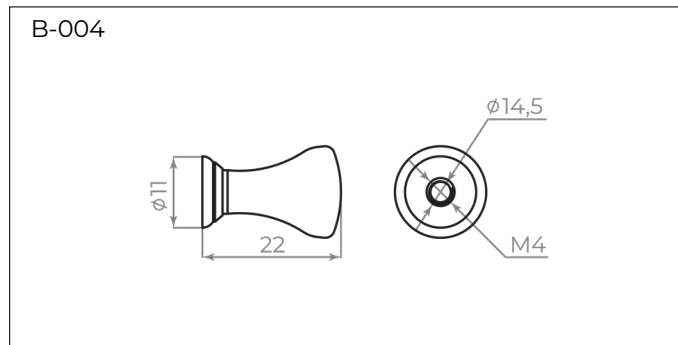
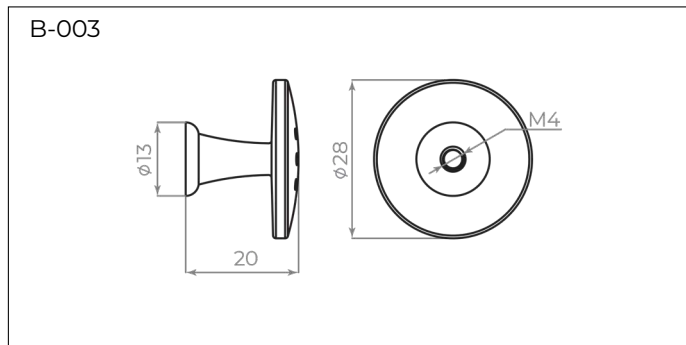
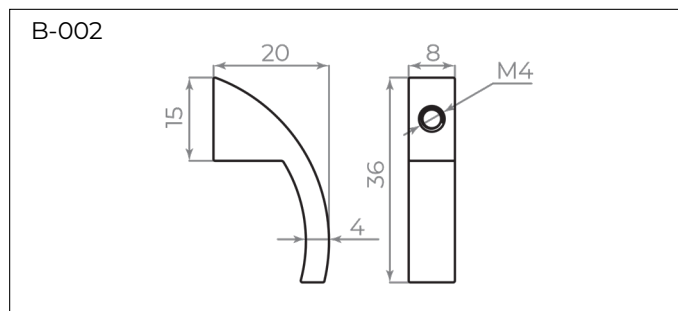
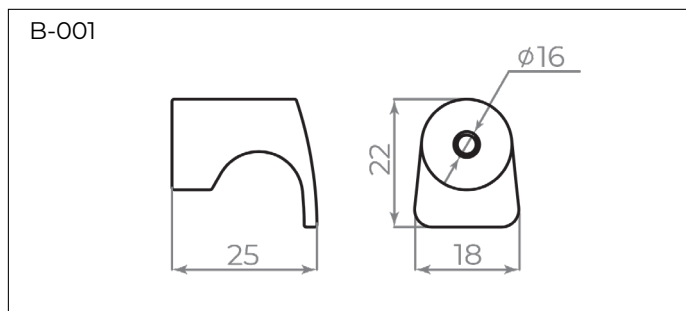


Рис. 1

ЧЕРТЕЖИ



ИНСТРУКЦИЯ ПО УСТАНОВКЕ

1. Просверлить отверстие под винт 2.

2. Установить ручку и зафиксировать при помощи винтов.

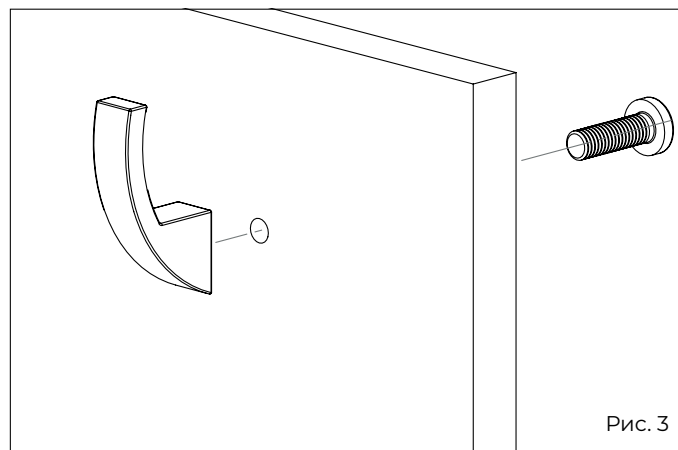
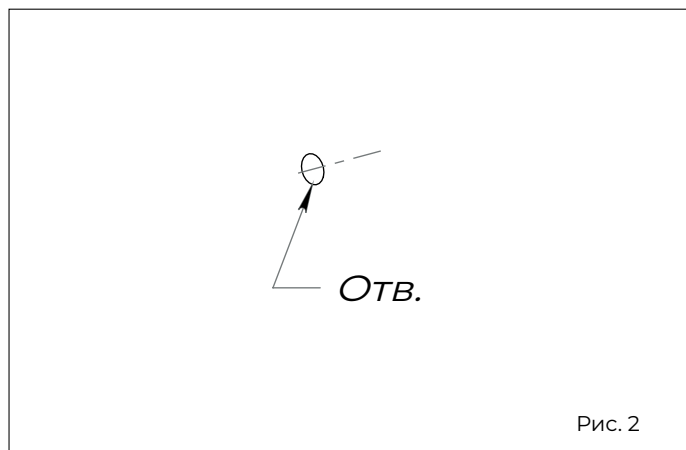
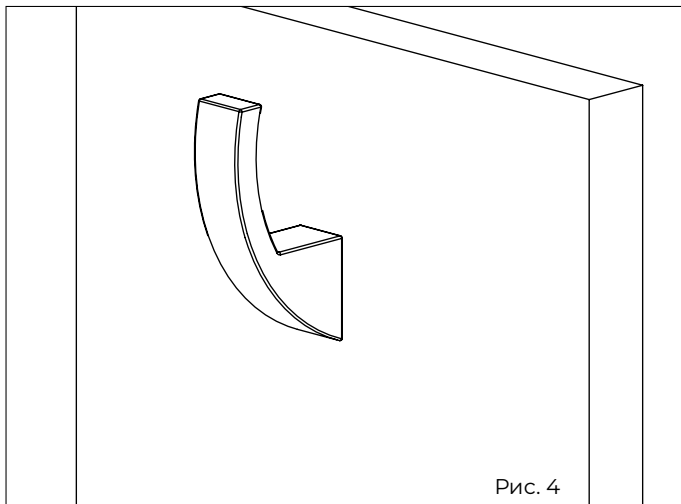


Рис. 3

3. Общий вид.



ПРАВИЛА ЭКСПЛУАТАЦИИ

Не допускается обработка абразивными веществами и растворителями. Загрязнение и пыль следует удалять сухой мягкой тканью.

ГАРАНТИЙНОЕ ОБЯЗАТЕЛЬСТВО

Производитель гарантирует безотказную работу изделия в течение 1 года со дня продажи*. В случае выявления неисправностей в пределах гарантийного срока изделие подлежит замене по месту приобретения при условии полной комплектации и наличии кассового чека.

**несмотря на высокое качество покрытия, производитель не отвечает за повреждение поверхности ручки при механическом воздействии и несоблюдении правил эксплуатации.*

ТРАНСПОРТИРОВКА

Транспортировку и хранение изделия осуществлять в упаковке производителя. Хранить в сухом помещении.

ПРОИЗВОДИТЕЛЬ

Чжэцзян Цзиньсюй Локс Ко, Лтд (Zhejiang Jinxi Locks Co, Ltd),
Адрес: Таошань Индастриал эриа, Жуйань, Чжэцзян, КНР
(Taoshan Industrial area, Ruian, Zhejiang, China).

СВИДЕТЕЛЬСТВО О ПРОДАЖЕ

Продано _____

штамп магазина

штамп продавца

дата продажи

Без штампа магазина не действительно